

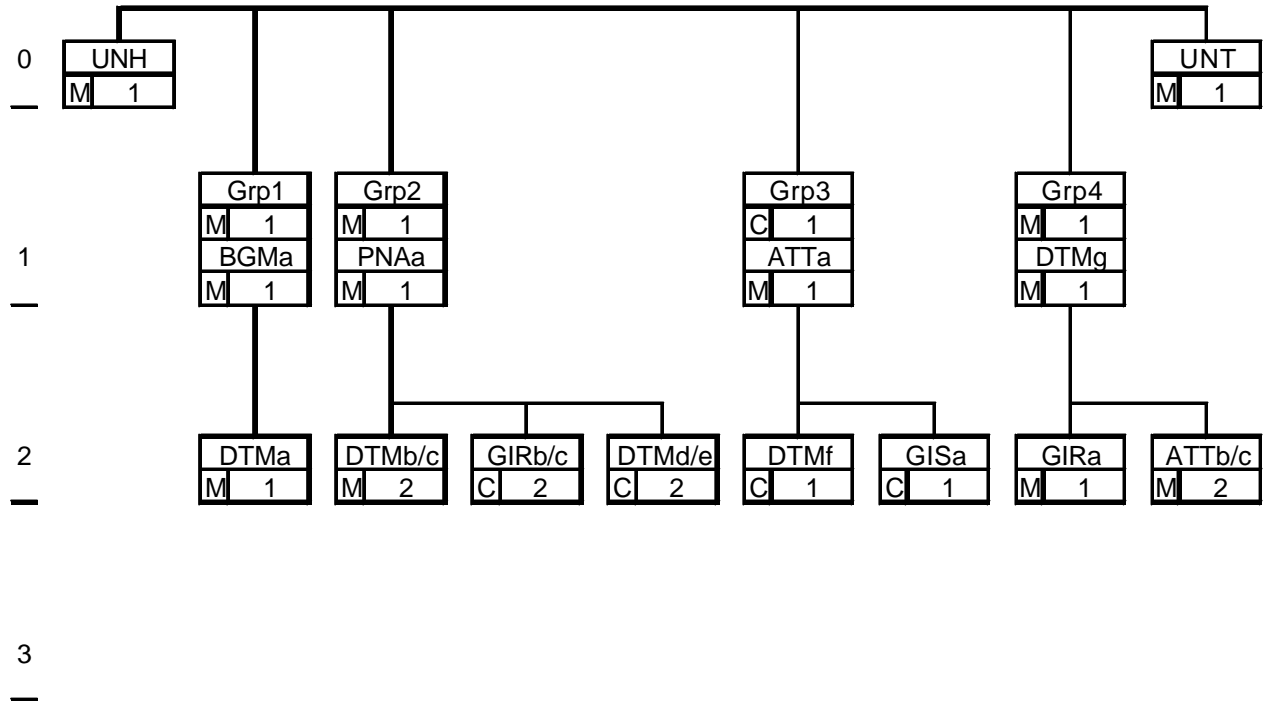
# L301 v002

## 27/07/2004

Message name : L301  
Message version 002  
Date released 27/07/2004  
Responsible agency BCSS-KSZ  
Message description Consultation de suivi de l'attestation Début et Fin des activités d'indépendants  
Consultatie van het opvolgingsbestand Attest Begin en Einde zelfstandigenactiviteiten  
Message type L301  
Directory name UN/EDIFACT TRIAL DIRECTORY  
Directory version 92.1

### **In release of 27/07/2004 :**

- ◆ Encapsulate PNAA1 and DTMB1/C1/D1/E1 under Group2
- ◆ Add SocialInsuranceFund coding (GIRB1/GIRC1) inside Group2  
Normally, GIRB1 has to be defined "Mandatory", but for backward compatibility with previous version, we have to set it "Optional". So it will still be possible to create the previous version and satisfy this documentation.
- ◆ Add RsvzInastiDecisionCode (GISA1) inside Group3



<b>Message</b>		M	1
UNH	Message header	M	1
<b>Group 1</b>		M	1
BGMa	Beginning of message	M	1
DTMa	Date / Time / Period	M	1
<b>Group 2</b>		M	1
PNAa	Person name	M	1
DTMb/c	Date / Time / Period	M	2
GIRb/c	Related identification numbers	C	2
DTMd/e	Date / Time / Period	C	2
<b>Group 3</b>		C	1
ATTa	Attribute	M	1
DTMf	Date / Time / Period	C	1
GISa	General indicator	C	1
<b>Group 4</b>		M	1
DTMg	Date / Time / Period	M	1
GIRa	Related Identification numbers	M	1
ATTb/c	Attribute	M	2
UNT	Message trailer	M	1

**Message****UNH - M - 1 - MESSAGE HEADER****Group1 - M - 1 -**

Informations générales de l'attestation  
Algemene informatie over het attest

**BGMa - M - 1 - BEGINNING OF MESSAGE**

N° de l'attestation  
Nummer attest

**DTMa - M - 1 - DATE/TIME/PERIOD**

Date création de l'attestation  
Datum aanmaak attest

**(End of Group1)****Group2 - M - 1 -****PNAa - M - 1 - PERSON NAME**

N° de l'assuré social (NISS)  
INSZ

**DTMb - M - 1 - DATE/TIME/PERIOD**

Date d'enregistrement des données dans le répertoire des travailleurs  
indépendants (INASTI)  
Datum waarop het gegeven werd opgenomen in het Repertorium der  
Zelfstandige Arbeiders (RSVZ)

**DTMc - M - 1 - DATE/TIME/PERIOD**

Date effective du début des activités  
Effectieve begindatum van de activiteiten

**GIRb - C - 1 - RELATED IDENTIFICATION NUMBERS**

*In reality this is "REQUIRED" but for backward compatibility,  
we have to define it "Conditional"*

N° d'identification du fond d'assurance sociale (Code classique char3)  
Identificatienummer Socialeverzekeringsfonds (Klassieke kode char3)

**GIRc - C - 1 - RELATED IDENTIFICATION NUMBERS**

Identification du fond d'assurance sociale (N° BCE char10)  
Identificatienummer Socialeverzekeringsfonds (KBO nr char10)

**DTMd - C - 1 - DATE/TIME/PERIOD**

Date d'inscription  
Datum van ondertekening nieuwe aansluiting

**DTMe - C - 1 - DATE/TIME/PERIOD**

Date effective d'arrêt des activités  
Effectieve stopzettingsdatum van de activiteiten

**(End of Group2)****Group3 - C - 1**

Informations relatives à la série de cotisation  
Bijdragereeks

**ATTa - M - 1 - ATTRIBUTE**

Série de cotisation  
Bijdragereeks

**DTMf - C - 1 - DATE/TIME/PERIOD**

Date effective de la dernière série de cotisation  
Effectieve begindatum van de laatste gekende waarde van de bijdragereeks

**GISa - C - 1 - GENERAL INDICATOR**

Décision INASTI  
RSVZ beslissing

**(End of Group3)****Group4 - M - 1**

Informations de suivi de la dernière attestation envoyée  
Opvolgingsinformatie van het laat verstuurd attest

**DTMg - M - 1 - DATE/TIME/PERIOD**

Date d'envoi de la réponse définitive  
Datum van de definitief antwoord

**GIRa - M - 1 - RELATED IDENTIFICATION NUMBERS**

Code secteur de l'organisme de sécurité sociale  
Code sector van sociaale zekerheid's instelling

**ATTa - M - 1 - ATTRIBUTE**

Code retour réseau  
RC netwerk

**ATTb - M - 1 - ATTRIBUTE**

Code retour application  
RC toepassing

**(End of Group4)**

***UNT - M - 1 - MESSAGE TRAILER***

***(End of Message)***

<b>UNH MESSAGE HEADER</b>		<b>M 1</b>			
Consultation de suivi de l'attestation Début et Fin des activités d'indépendants Consultatie van het opvolgingsbestand Attest Begin en Einde zelfstandigenactiviteiten					
0062	MESSAGE REFERENCE NUMBER	AN..14	M	R	
S009	MESSAGE IDENTIFIER		M	R	
0065	Message type identifier	AN..6	M	R	L301
0052	Message type version number	AN..3	M	R	002
0054	Message type release number	AN..3	M	R	000
0051	Controlling agency	AN..2	M	R	BK
0057	Association assigned code	AN..6	C	X	
0068	COMMON ACCESS REFERENCE	AN..35	C	X	
S010	STATUS OF THE TRANSFER		C	X	
0070	Sequence message transfer number	N..2	M	X	
0063	First/Last sequence message transfer indication	A1	C	X	

<b>BGMa BEGINNING OF MESSAGE</b>		<b>M 1</b>			
N° d'attestation Nummer attest					
C002	MESSAGE REFERENCE NUMBER		C	X	
1001	Document/Message name, coded	AN..3	C	X	
1131	Code list qualifier	AN..3	C	X	
3055	Code list responsible agency, coded	AN..3	C	X	
1000	Document/Message name	AN..35	C	X	
1004	DOCUMENT/MESSAGE NUMBER	AN..35	C	R	N° d'attestation / Nummer attest
1225	MESSAGE FUNCTION, CODED	AN..3	C	X	
4343	RESPONSE TYPE, CODED	AN..3	C	X	

<b>DTMa DATE/TIME/PERIOD</b>		<b>M 1</b>			
Date création de l'attestation Datum aanmaak attest					
C507	DATE/TIME/PERIOD		M	R	
2005	Date/time/period qualifier	AN..3	M	R	Qualifier : "509" Date création de l'attestation / Datum aanmaak attest
2380	Date/time/period	AN..35	C	R	
2379	Date/time/period format qualifier	AN..3	C	R	Qualifier : "102" (CCYYMMDD)

<b>PNAa PERSON NAME</b>		<b>M 1</b>		
NISS / Assuré social INSZ				
3925	PERSON QUALIFIER	AN..3	C R	Qualifier "504"
C206	IDENTIFICATION NUMBER		C R	NISS / INSZ
7402	Identity number	AN..35	M R	
7405	Identity number qualifier	AN..3	C X	
3039	Party id identification	AN..17	C X	
1131	Code list qualifier	AN..3	C X	
3055	Code list responsible agency, coded	AN..3	C X	
4405	Status, coded	AN..3	C X	
3797	PERSON NAME TYPE, CODED	AN..3	C X	
3799	PERSON NAME STATUS, CODED	AN..3	C X	
C816	NAME COMPONENT DETAILS		C X	
3825	Name component qualifier	AN..3	C X	
3826	Name component	AN..70	C X	
3839	Name qualifier	AN..3	C X	
3841	Name component representation, coded	AN..3	C X	
C816	NAME COMPONENT DETAILS		C X	
3825	Name component qualifier	AN..3	C X	
3826	Name component	AN..70	C X	
3839	Name qualifier	AN..3	C X	
3841	Name component representation, coded	AN..3	C X	
C816	NAME COMPONENT DETAILS		C X	
3825	Name component qualifier	AN..3	C X	
3826	Name component	AN..70	C X	
3839	Name qualifier	AN..3	C X	
3841	Name component representation, coded	AN..3	C X	
C816	NAME COMPONENT DETAILS		C X	
3825	Name component qualifier	AN..3	C X	
3826	Name component	AN..70	C X	
3839	Name qualifier	AN..3	C X	
3841	Name component representation, coded	AN..3	C X	
C816	NAME COMPONENT DETAILS		C X	
3825	Name component qualifier	AN..3	C X	
3826	Name component	AN..70	C X	
3839	Name qualifier	AN..3	C X	
3841	Name component representation, coded	AN..3	C X	

<b>DTMb DATE/TIME/PERIOD</b>		<b>M 1</b>		
Date d'enregistrement des données dans le répertoire des travailleurs indépendants (INASTI) Datum waarop het gegeven werd opgenomen in het Repertorium der Zelfstandige Arbeiders (RSVZ)				
C507	DATE/TIME/PERIOD		M R	Qualifier "193" Date d'enregistrement / Registratie datum Qualifier "102" (CCYYMMDD)
2005	Date/time/period qualifier	AN..3	M R	
2380	Date/time/period	AN..35	C R	
2379	Date/time/period format qualifier	AN..3	C R	



DTMc DATE/TIME/PERIOD		M 1	
Date effective du début des activités Ingangs datum activiteit			
C507	DATE/TIME/PERIOD		M R
2005	Date/time/period qualifier	AN..3	M R
2380	Date/time/period	AN..35	C R
2379	Date/time/period format qualifier	AN..3	C R

GIRb RELATED IDENTIFICATION NUMBERS				C	1
N° d'identification du fond d'assurance sociale (Code classique char3) Identificatienummer Socialeverzekeringsfonds (Klassieke kode char3)					
7297	SET IDENTIFICATION QUALIFIER	AN..3	M	R	"581"
C206	IDENTIFICATION NUMBER		M	R	
N° d'identification du fond d'assurance sociale (Code classique char3) Identificatienummer Socialeverzekeringsfonds (Klassieke kode char3)					
7402	Identity number	AN..35	M	R	
7405	Identity number qualifier	AN..3	C	X	
3039	Party id identification	AN..17	C	X	
1131	Code list qualifier	AN..3	C	X	
3055	Code list responsible agency, coded	AN..3	C	X	
4405	Status, coded	AN..3	C	X	
C206	IDENTIFICATION NUMBER		C	X	
7402	Identity number	AN..35	M	X	
7405	Identity number qualifier	AN..3	C	X	
3039	Party id identification	AN..17	C	X	
1131	Code list qualifier	AN..3	C	X	
3055	Code list responsible agency, coded	AN..3	C	X	
4405	Status, coded	AN..3	C	X	
C206	IDENTIFICATION NUMBER		C	X	
7402	Identity number	AN..35	M	X	
7405	Identity number qualifier	AN..3	C	X	
3039	Party id identification	AN..17	C	X	
1131	Code list qualifier	AN..3	C	X	
3055	Code list responsible agency, coded	AN..3	C	X	
4405	Status, coded	AN..3	C	X	
C206	IDENTIFICATION NUMBER		C	X	
7402	Identity number	AN..35	M	X	
7405	Identity number qualifier	AN..3	C	X	
3039	Party id identification	AN..17	C	X	
1131	Code list qualifier	AN..3	C	X	
3055	Code list responsible agency, coded	AN..3	C	X	
4405	Status, coded	AN..3	C	X	
C206	IDENTIFICATION NUMBER		C	X	
7402	Identity number	AN..35	M	X	
7405	Identity number qualifier	AN..3	C	X	
3039	Party id identification	AN..17	C	X	
1131	Code list qualifier	AN..3	C	X	
3055	Code list responsible agency, coded	AN..3	C	X	
4405	Status, coded	AN..3	C	X	

GIRc RELATED IDENTIFICATION NUMBERS				C	1
Identification du fond d'assurance sociale (N° BCE char10) Identificatienummer Socialeverzekeringsfonds (KBO nr char10)					
7297	SET IDENTIFICATION QUALIFIER	AN..3	M	R	"582"
C206	IDENTIFICATION NUMBER		M	R	
7402	Identity number	AN..35	M	R	Identification du fond d'assurance sociale (N° BCE char10) Identificatienummer Socialeverzekeringsfonds (KBO nr char10)
7405	Identity number qualifier	AN..3	C	X	
3039	Party id identification	AN..17	C	X	
1131	Code list qualifier	AN..3	C	X	
3055	Code list responsible agency, coded	AN..3	C	X	
4405	Status, coded	AN..3	C	X	
C206	IDENTIFICATION NUMBER		C	X	
7402	Identity number	AN..35	M	X	
7405	Identity number qualifier	AN..3	C	X	
3039	Party id identification	AN..17	C	X	
1131	Code list qualifier	AN..3	C	X	
3055	Code list responsible agency, coded	AN..3	C	X	
4405	Status, coded	AN..3	C	X	
C206	IDENTIFICATION NUMBER		C	X	
7402	Identity number	AN..35	M	X	
7405	Identity number qualifier	AN..3	C	X	
3039	Party id identification	AN..17	C	X	
1131	Code list qualifier	AN..3	C	X	
3055	Code list responsible agency, coded	AN..3	C	X	
4405	Status, coded	AN..3	C	X	
C206	IDENTIFICATION NUMBER		C	X	
7402	Identity number	AN..35	M	X	
7405	Identity number qualifier	AN..3	C	X	
3039	Party id identification	AN..17	C	X	
1131	Code list qualifier	AN..3	C	X	
3055	Code list responsible agency, coded	AN..3	C	X	
4405	Status, coded	AN..3	C	X	
C206	IDENTIFICATION NUMBER		C	X	
7402	Identity number	AN..35	M	X	
7405	Identity number qualifier	AN..3	C	X	
3039	Party id identification	AN..17	C	X	
1131	Code list qualifier	AN..3	C	X	
3055	Code list responsible agency, coded	AN..3	C	X	
4405	Status, coded	AN..3	C	X	

<b>DTMd DATE/TIME/PERIOD</b>		<b>C 1</b>	
Date d'inscription Datum van ondertekening nieuwe aansluiting			
C507	DATE/TIME/PERIOD		M R
2005	Date/time/period qualifier	AN..3	M R
2380	Date/time/period	AN..35	C R
2379	Date/time/period format qualifier	AN..3	C R
Qualifier "500" Date d'inscription / Datum van ondertekening nieuwe aansluiting Qualifier "102" (CCYYMMDD)			

<b>DTMe DATE/TIME/PERIOD</b>		<b>C 1</b>	
Date effective d'arrêt des activités Stopzetting activiteit			
C507	DATE/TIME/PERIOD		M R
2005	Date/time/period qualifier	AN..3	M R
2380	Date/time/period	AN..35	C R
2379	Date/time/period format qualifier	AN..3	C R
Qualifier "206" Date effective d'arrêt des activités / Stopzetting activiteit Qualifier "102" (CCYYMMDD)			

<b>ATTa ATTRIBUTE</b>		<b>M 1</b>	
Série de cotisation Bijdragereeks			
9017	ATTRIBUTE FUNCTION QUALIFIER	AN..3	M R
C955	ATTRIBUTE TYPE		C X
9021	Attribute type, coded	AN..3	M X
1131	Code list qualifier	AN..3	C X
3055	Code list responsible agency, coded	AN..3	C X
C956	ATTRIBUTE DETAILS		C R
9019	Attribute, coded	AN..3	C R
1131	Code list qualifier	AN..3	C X
3055	Code list responsible agency, coded	AN..3	C X
9018	Attribute	AN..35	C X
Série de cotisation / Bijdragereeks			

<b>DTMf DATE/TIME/PERIOD</b>		<b>C 1</b>	
Date de la série de cotisation Datum Bijdragereeks			
C507	DATE/TIME/PERIOD		M R
2005	Date/time/period qualifier	AN..3	M R
2380	Date/time/period	AN..35	C R
2379	Date/time/period format qualifier	AN..3	C R
Qualifier "550" Date de la série de cotisation / Datum Bijdragereeks Qualifier "102" (CCYYMMDD)			

<b>GISa GENERAL INDICATOR</b>				<b>C 1</b>	
Décision INASTI RSVZ beslissing					
C529	PROCESSING INDICATOR			M	R
7365	Processing indicator, coded	AN..3		M	R "520"
1131	Code list qualifier	AN..3		C	X
3055	Code list responsible agency, coded	AN..3		C	X
7187	Process type identification	AN..17		C	X
C903	INDICATOR VALUE DETAILS			C	R
7905	Indicator value, coded	AN..3		M	R Décision INASTI RSVZ beslissing
1131	Code list qualifier	AN..3		C	X
3055	Code list responsible agency, coded	AN..3		C	X
7904	Indicator value	AN..35		C	X

<b>DTMg DATE/TIME/PERIOD</b>				<b>M 1</b>	
Date réponse définitive BCSS Datum antwoord Ksz					
C507	DATE/TIME/PERIOD			M	R
2005	Date/time/period qualifier	AN..3		M	R Qualifier "567" Date réponse définitive BCSS / Datum antwoord KSZ
2380	Date/time/period	AN..35		C	R
2379	Date/time/period format qualifier	AN..3		C	R Qualifier "102" (CCYYMMDD)

<b>GIRa RELATED IDENTIFICATION NUMBERS</b>		<b>M 1</b>		
Code secteur Code sector				
7297	SET IDENTIFICATION QUALIFIER	AN..3	M R	Qualifier "520"
C206	IDENTIFICATION NUMBER		M R	Code secteur / Code sector
7402	Identity number	AN..35	M R	
7405	Identity number qualifier	AN..3	C X	
3039	Party id identification	AN..17	C X	
1131	Code list qualifier	AN..3	C X	
3055	Code list responsible agency, coded	AN..3	C X	
4405	Status, coded	AN..3	C X	
C206	IDENTIFICATION NUMBER		C X	
7402	Identity number	AN..35	M X	
7405	Identity number qualifier	AN..3	C X	
3039	Party id identification	AN..17	C X	
1131	Code list qualifier	AN..3	C X	
3055	Code list responsible agency, coded	AN..3	C X	
4405	Status, coded	AN..3	C X	
C206	IDENTIFICATION NUMBER		C X	
7402	Identity number	AN..35	M X	
7405	Identity number qualifier	AN..3	C X	
3039	Party id identification	AN..17	C X	
1131	Code list qualifier	AN..3	C X	
3055	Code list responsible agency, coded	AN..3	C X	
4405	Status, coded	AN..3	C X	
C206	IDENTIFICATION NUMBER		C X	
7402	Identity number	AN..35	M X	
7405	Identity number qualifier	AN..3	C X	
3039	Party id identification	AN..17	C X	
1131	Code list qualifier	AN..3	C X	
3055	Code list responsible agency, coded	AN..3	C X	
4405	Status, coded	AN..3	C X	
C206	IDENTIFICATION NUMBER		C X	
7402	Identity number	AN..35	M X	
7405	Identity number qualifier	AN..3	C X	
3039	Party id identification	AN..17	C X	
1131	Code list qualifier	AN..3	C X	
3055	Code list responsible agency, coded	AN..3	C X	
4405	Status, coded	AN..3	C X	

<b>ATTb ATTRIBUTE</b>		<b>M 1</b>		
Code retour réseau RC network				
9017	ATTRIBUTE FUNCTION QUALIFIER	AN..3	M R	Qualifier "553"
C955	ATTRIBUTE TYPE		C X	
9021	Attribute type, coded	AN..3	M X	
1131	Code list qualifier	AN..3	C X	
3055	Code list responsible agency, coded	AN..3	C X	
C956	ATTRIBUTE DETAILS		C R	
9019	Attribute, coded	AN..3	C X	
1131	Code list qualifier	AN..3	C X	
3055	Code list responsible agency, coded	AN..3	C X	
9018	Attribute	AN..35	C R	

<b>ATTc ATTRIBUTE</b>		<b>M 1</b>			
Code retour application RC toepassing					
9017	ATTRIBUTE FUNCTION QUALIFIER	AN..3	M	R	Qualifier "529"
C955	ATTRIBUTE TYPE		C	X	
9021	Attribute type, coded	AN..3	M	X	
1131	Code list qualifier	AN..3	C	X	
3055	Code list responsible agency, coded	AN..3	C	X	
C956	ATTRIBUTE DETAILS		C	R	
9019	Attribute, coded	AN..3	C	X	
1131	Code list qualifier	AN..3	C	X	
3055	Code list responsible agency, coded	AN..3	C	X	
9018	Attribute	AN..35	C	R	Code retour application / RC toepassing

<b>UNT MESSAGE TRAILER</b>		<b>M 1</b>			
Fin du message					
0074	NUMBER OF SEGMENTS IN A MESSAGE	N..6	M	R	
0062	MESSAGE REFERENCE NUMBER	AN..14	M	R	

<b>IHFN</b>	In House File Normalised
-------------	--------------------------

<b>BGMA1</b>	1
<b>DTMA1</b>	2
<b>PNA1</b>	3
<b>DTMB1</b>	4
<b>DTMC1</b>	5
<b>GIRB1</b>	6
<b>GIRC1</b>	7
<b>DTMD1</b>	8
<b>DTME1</b>	9
<b>ATTA1</b>	10
<b>DTMF1</b>	11
<b>GISA1</b>	12
<b>DTMG1</b>	13
<b>GIRA1</b>	14
<b>ATTB1</b>	15
<b>ATTC1</b>	16

\*new  
\*new

\*new

Légende		
---------	--	--

<b>Align</b>	L	Left / Gauche / Links
	R	Right / Droite / Rechts
<b>Typ</b>	AN	AlphaNumeric / Aphanumérique / Alfnumeriek
	A	Alphabetic / Aphabetique / Alfabetisch
	N	Numeric / Numérique / Numeriek
<b>St.</b>	M	Mandatory / Obligatoire / Noodzakelijk
	C	Conditional / Conditionnel / Conditioneel

<b>BGMA1</b>	N° de l'attestation Nummer Attest							
	Fields	Len.	from	to	Value/Description	Align	Typ	St.
Rec-type	5	1	5	"BGMA1"	L	AN	M	
BGMA1-1004	15	6	20	N° de l'attestation Nummer attest  pos 01-02 : "YY" year pos 03-05 : "301" pos 06-13 : Seq. Number pos 14-15 : Checkdigit	L	AN	M	

<b>DTMA1</b>	Date création de l'attestation Datum aanmaak attest							
	Fields	Len.	from	to	Value/Description	Align	Typ	St.
Rec-type	5	1	5	"DTMA1"	L	AN	M	
DTMA1-2005	3	6	8	"509"	L	AN	M	
DTMA1-2380	8	9	16	Date création de l'attestation Datum aanmaak attest	L	AN	M	
DTMA1-2379	3	17	19	"102" format 'CCYYMMDD'	L	AN	M	



<b>PNA1</b>		N° de l'assuré social INSZ					
Fields	Len.	from	to	Value/Description	Align	Typ	St.
Rec-type	5	1	5	"PNA1"	L	AN	M
PNA1-3925	3	6	8	"504"	L	AN	M
PNA1-7402	11	9	19	NISS INSZ	L	AN	M

<b>DTMB1</b>		Date d'enregistrement répertoire INASTI Registratie datum in RSVZ repertorium					
Fields	Len.	from	to	Value/Description	Align	Typ	St.
Rec-type	5	1	5	"DTMB1"	L	AN	M
DTMB1-2005	3	6	8	"193"	L	AN	M
DTMB1-2380	8	9	16	Date d'enregistrement répertoire INASTI Registratie datum in RSVZ repertorium	L	AN	M
DTMB1-2379	3	17	19	"102" format 'CCYYMMDD'	L	AN	M

<b>DTMC1</b>		Date effective du début des activités Effectieve begindatum van de activiteiten					
Fields	Len.	from	to	Value/Description	Align	Typ	St.
Rec-type	5	1	5	"DTMC1"	L	AN	M
DTMC1-2005	3	6	8	"194"	L	AN	M
DTMC1-2380	8	9	16	Date effective du début des activités Effectieve begindatum van de activiteiten	L	AN	M
DTMC1-2379	3	17	19	"102" format 'CCYYMMDD'	L	AN	M

<b>GIRB1</b>		N° d'identification du fond d'assurance sociale (Code classique char3) Identificatienummer Socialeverzekeringsfonds (Klassieke kode char3)					
Fields	Len.	from	to	Value/Description	Align	Typ	St.
Rec-type	5	1	5	"GIRB1"	L	AN	M
GIRB1-7297	3	6	8	"581"	L	AN	M
GIRB1-7402	3	9	11	N° d'identification du fond d'assurance sociale (Code classique char3) Identificatienummer Socialeverzekeringsfonds (Klassieke kode char3)	L	AN	M

<b>GIRC1</b>		Identification du fond d'assurance sociale (N° BCE) Identificatienummer Socialeverzekeringsfonds (KBO nr)					
Fields	Len.	from	to	Value/Description	Align	Typ	St.
Rec-type	5	1	5	"GIRC1"	L	AN	M
GIRC1-7297	3	6	8	"582"	L	AN	M
GIRC1-7402	10	9	18	Identification du fond d'assurance sociale (N° BCE) Identificatienummer Socialeverzekeringsfonds (KBO nr)	R	N	M

<b>DTMD1</b>		Date d'inscription Datum van ondertekening nieuwe aansluiting					
Fields	Len.	from	to	Value/Description	Align	Typ	St.
Rec-type	5	1	5	"DTMD1"	L	AN	M
DTMD1-2005	3	6	8	"500"	L	AN	M
DTMD1-2380	8	9	16	Date d'inscription Datum van ondertekening nieuwe aansluiting	L	AN	M
DTMD1-2379	3	17	19	"102" format 'CCYYMMDD'	L	AN	M

<b>DTME1</b>		Date effective d'arrêt des activités Effectieve stopzettingsdatum van de activiteiten					
Fields	Len.	from	to	Value/Description	Align	Typ	St.
Rec-type	5	1	5	"DTME1"	L	AN	M
DTME1-2005	3	6	8	"206"	L	AN	M
DTME1-2380	8	9	16	Date effective d'arrêt des activités Effectieve stopzettingsdatum van de activiteiten	L	AN	M
DTME1-2379	3	17	19	"102" format 'CCYYMMDD'	L	AN	M

<b>ATTA1</b>		Série de cotisation Bijdragereeks					
Fields	Len.	from	to	Value/Description	Align	Typ	St.
Rec-type	5	1	5	"ATTA1"	L	AN	M
ATTA1-9017	3	6	8	"510"	L	AN	M
ATTA1-9019	1	9	9	Série de cotisation Bijdragereeks	L	AN	M

<b>DTMF1</b>		Date effective de début de la dernière série de cotisation Effectieve begindatum van de laatste gekende waarde van de bijdragereeks					
Fields	Len.	from	to	Value/Description	Align	Typ	St.
Rec-type	5	1	5	"DTMF1"	L	AN	M
DTMF1-2005	3	6	8	"550"	L	AN	M
DTMF1-2380	8	9	16	Date effective de début de la dernière série de cotisation Effectieve begindatum van de laatste gekende waarde van de bijdragereeks	L	AN	M
DTMF1-2379	3	17	19	"102" format 'CCYYMMDD'	L	AN	M

<b>GISA1</b>		Décision INASTI RSVZ beslissing					
Fields	Len.	from	to	Value/Description	Align	Typ	St.
Rec-type	5	1	5	"GISA1"	L	AN	M
GISA1-7365	3	6	8	"520"	L	AN	M
GISA1-7905	2	9	10	Décision INASTI RSVZ beslissing	L	AN	M

<b>DTMG1</b>		Date de la réponse définitive Datum antwoord KSZ					
Fields	Len.	from	to	Value/Description	Align	Typ	St.
Rec-type	5	1	5	"DTMG1"	L	AN	M
DTMG1-2005	3	6	8	"567"	L	AN	M
DTMG1-2380	8	9	16	Date de la réponse définitive Datum antwoord KSZ	L	AN	M
DTMG1-2379	3	17	19	"102" format 'CCYYMMDD'	L	AN	M

<b>GIRA1</b>		Code secteur Code sector					
Fields	Len.	from	to	Value/Description	Align	Typ	St.
Rec-type	5	1	5	"GIRA1"	L	AN	M
GIRA1-7297	3	6	8	"520"	L	AN	M
GIRA1-7402	3	9	11	Code secteur Code sector	L	AN	M

<b>ATTB1</b>		Code retour réseau RC netwerk					
Fields	Len.	from	to	Value/Description	Align	Typ	St.
Rec-type	5	1	5	"ATTB1"	L	AN	M
ATTB1-9017	3	6	8	"553"	L	AN	M
ATTB1-9018	4	9	12	Code retour réseau RC netwerk	L	AN	M

<b>ATTC1</b>		Code retour application RC toepassing					
Fields	Len.	from	to	Value/Description	Align	Typ	St.
Rec-type	5	1	5	"ATTC1"	L	AN	M
ATTC1-9017	3	6	8	"529"	L	AN	M
ATTC1-9018	6	9	14	Code retour application RC toepassing	L	AN	M