

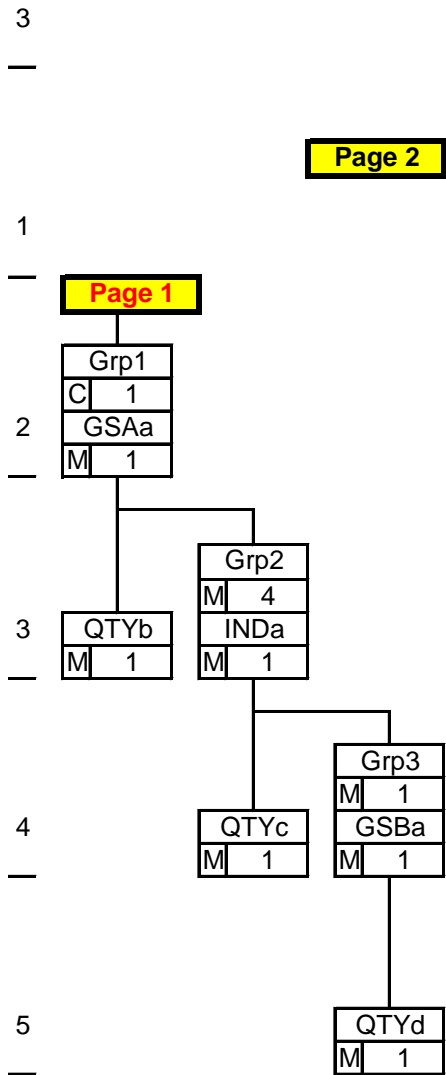
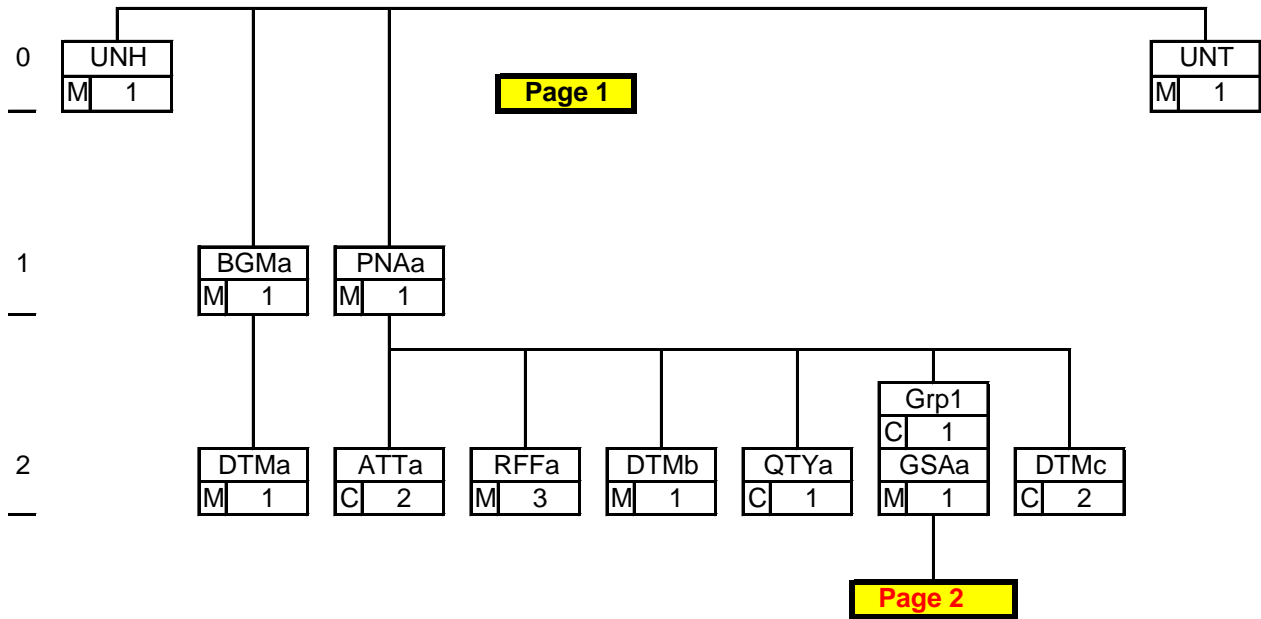
A012 v000

05/02/2014

Message name : A012
Message version 000
Date released 05/02/2014
Responsible agency BCSS-KSZ
Message description Preuve de chômage ou d'interruption de carrière
Werkloosheids- of loopbaanonderbrekingsbewijs
Message type A012
Directory name UN/EDIFACT TRIAL DIRECTORY
Directory version 94B

In release of 05/02/2014

- Set on eform paper version of 11/03/1996



Left blank intentionnaly

Message**UNH - M - 1 - MESSAGE HEADER****BGMa - M - 1 - BEGINNING OF MESSAGE**

Statut, numéro d'attestation, no d'attestation à corriger
Aardvan attest, attest nummer, nr van het te verbeteren attest

DTMa - M - 1 - DATE / TIME / PERIOD

Date de création
Aanmaakdatum

PNAa - M -1 - Party Name

NISS
INSZ

ATTa - C -2 - Attribute

(A) Code activité
Activiteits code
(B) Regime
Regime

RFFa - M -3 - Reference

(A) Catégorie d'emploi
Beroepscategorie
(B) Type de l'attestation
Type van het attest
(C) Statut du chômage
Aard van de werkloosheid

DTMb - M -1 - Date/ Time/ Period

Année de référence
Referentiejaar

QTYa- C- 1- QUANTITY

Pour l'année de référence : Nombre total de jours contrôlés
Voor het referetejaar : total aantal gecontroleerde dagen

Group1 - C - 1**GSAa - M - 1 - GROUP SEGMENT SEPARATOR****QTYb- M- 1- QUANTITY**

Pour l'année de référence : Nombre total de jours de congés légaux
Voor het referetejaar : total aantal wettelijke vakantiedagen

Group2 - M - 4**INDa - M -1 - Index Details**

Indication du trimestre
Aanduiding van de trimester

QTYc- M- 1- QUANTITY

Pour le trimestre : Nombre total de jours contrôlés
Voor het trimester : total aantal gecontroleerde dagen

Group3 - M - 1**GSBa - M - 1 - GROUP SEGMENT SEPARATOR****QTYd- M- 1- QUANTITY**

Pour le trimestre : Nombre total de jours de congés légaux
Voor het trimester : total aantal wettelijke vakantiedagen

(End of Group3)

(End of Group2)

(End of Group1)

DTMc - C -2 - Date/ Time/ Period

Pour l'interruption des allocations

- (A) Date de début
Begindatum
- (B) Date de fin
Eindedatum

UNT - M - 1 - MESSAGE TRAILER

(End of Message)

Left blank intentionnally

IHFN

In House File Normalised

BGMA1	1
DTMA1	2
PNA1	3
ATTA1	4
RFFA1	5
DTMB1	6
QTYA1	7
GSA1	8
QTYB1	9
INDA1	10
QTYC1	11
GSBA1	12
QTYD1	13
DTMC1	14

Légende		
Align	L	Left / Gauche / Links
	R	Right / Droite / Rechts
Typ	AN	AlphaNumeric / Aphanumérique / Alfameriek
	A	Alphabetic / Ahabétique / Alfabetisch
	N	Numeric / Numérique / Numeriek
St.	M	Mandatory / Obligatoire / Noodzakelijk
	C	Conditional / Conditionnel / Conditioneel

BGMA1	Statut, numéro d'attestation, no d'attestation à corriger Aard van attest, attest nummer, nr van het te verbeteren attest						
Fields	Len.	from	to	Value/Description	Align	Typ	St.
Rec-type	5	1	5	"BGMA1"	L	AN	M
BGMA1-1000	1	6	6	Statut de l'attestation Aard van attest	R	N	M
BGMA1-1004	15	7	21	N° de l'attestation Attestnummer	R	N	M
BGMA1-1225	15	22	36	No de l'attestation à corriger Nr van het te verbeteren attest	R	N	M

DTMA1	Date de création Aanmaakdatum						
Fields	Len.	from	to	Value/Description	Align	Typ	St.
Rec-type	5	1	5	"DTMA1"	L	AN	M
DTMA1-2005	3	6	8	"509"	L	AN	M
DTMA1-2380	8	9	16	Date de création Aanmaakdatum	R	N	M
DTMA1-2379	3	17	19	"102" format 'CCYYMMDD'	L	AN	M

PNA1	Assuré social Sociaal verzekerde						
Fields	Len.	from	to	Value/Description	Align	Typ	St.
Rec-type	5	1	5	"PNAB1"	L	AN	M
PNA1-3035	3	6	8	"520" si preuve de chômage / Werkloosheidsbewijs "521" si Interruption carrière / Loopbaan onderbreking	L	AN	M
PNA1-7402	11	9	19	NISS INSZ	L	AN	M

ATTA1	Code activité / Régime						
	Activiteitscode / Regime						
Fields	Len.	from	to	Value/Description	Align	Typ	St.
Rec-type	5	1	5	"ATTA1"	L	AN	M
ATTA1-9017	3	6	8	(A) "510" (B) "511"	L	AN	M
ATTA1-9019	1	9	9	(A) Code activité Activiteitscode (B) Regime	L	AN	M

RFFA1	(A) Categorie d'emploi (B) Type de l'attestation (C) Statut du chômage						
	(A) Beroeps categorie (B) Type van het attest (C) Aard van de werkloosheid						
Fields	Len.	from	to	Value/Description	Align	Typ	St.
Rec-type	5	1	5	"RFFA1"	L	AN	M
RFFA1-1153	3	6	8	(A) "590" (B) "566" (C) "519"	L	AN	M
RFFA1-1154	2	9	10	(A) Categorie d'emploi Beroeps categorie (B) Type de l'attestation Type van het attest (C) Statut du chômage Aard van de werkloosheid	L	AN	M

DTMB1	Année de Référence						
	Referentiejaar						
Fields	Len.	from	to	Value/Description	Align	Typ	St.
Rec-type	5	1	5	"DTMB1"	L	AN	M
DTMB1-2005	3	6	8	"574"	L	AN	M
DTMB1-2380	4	9	12	Année de référence Referentiejaar	R	N	M
DTMB1-2379	3	13	15	"602" format 'CCYY"	L	AN	M

QTYA1	Pour l'année de référence : Nombre total de jours contrôlés						
	Voor het referetejaar : total aantal gecontroleerde dagen						
Fields	Len.	from	to	Value/Description	Align	Typ	St.
Rec-type	5	1	5	"QTYA1"	L	AN	M
QTYA1-6063	3	6	8	"519"	L	AN	M
QTYA1-6060	3	9	11	Pour l'année de référence : Nombre total de jours contrôlés Voor het referetejaar : total aantal gecontroleerde dagen	R	N	M

GSAA1	Séparateur de segments						
Fields	Len.	from	to	Value/Description	Align	Typ	St.
Rec-type	5	1	5	"GSAA1"	L	AN	M
GSAA1-0081	1	6	6	"A"	L	AN	M

QTYB1	Pour l'année de référence : Nombre total de jours de congés légaux						
	Voor het referetejaar : total aantal wettelijke vakantiedagen						
Fields	Len.	from	to	Value/Description	Align	Typ	St.
Rec-type	5	1	5	"QTYB1"	L	AN	M
QTYB1-6063	3	6	8	"520"	L	AN	M
QTYB1-6060	2	9	10	Pour l'année de référence : Nombre total de jours de congés légaux Voor het referetejaar : total aantal wettelijke vakantiedagen	R	N	M

INDA1		Indication trimestre Aanduiding van de trimester					
Fields	Len.	from	to	Value/Description	Align	Typ	St.
Rec-type	5	1	5	"INDA1"	L	AN	M
INDA1-5013	3	6	8	"506"	L	AN	M
INDA1-5027	1	9	9	Trimestre '1-4 Trimester 1 tem 4	R	N	M

QTYC1		Pour le trimestre : Nombre total de jours contrôlés Voor het trimester : total aantal gecontroleerde dagen					
Fields	Len.	from	to	Value/Description	Align	Typ	St.
Rec-type	5	1	5	"QTYC1"	L	AN	M
QTYC1-6063	3	6	8	"521"	L	AN	M
QTYC1-6060	3	9	11	Pour le trimestre : Nombre total de jours contrôlés Voor het trimester : total aantal gecontroleerde dagen	R	N	M

GSBA1		Séparateur pour groupe de segments Verdeling segment groepen					
Fields	Len.	from	to	Value/Description	Align	Typ	St.
Rec-type	5	1	5	"GSBA1"	L	AN	M
GSBA1-0081	1	6	6	"B"	L	AN	M

QTYD1		Pour le trimestre : Nombre total de jours de congés légaux Voor het trimester : total aantal wettelijke vakantiedagen					
Fields	Len.	from	to	Value/Description	Align	Typ	St.
Rec-type	5	1	5	"QTYD1"	L	AN	M
QTYD1-6063	3	6	8	"522"	L	AN	M
QTYD1-6060	2	9	10	Pour le trimestre : Nombre total de jours de congés légaux Voor het trimester : total aantal wettelijke vakantiedagen	R	N	M

DTMC1		Période Periode					
Fields	Len.	from	to	Value/Description	Align	Typ	St.
Rec-type	5	1	5	"DTMC1"	L	AN	M
DTMC1-2005	3	6	8	si preuve de chômage / Werkloosheidsbewijs (A) "562" (B) "563" si Interruption carrière / Loopbaan onderbreking (C) "561"	L	AN	M
DTMC1-2380	8	9	16	si preuve de chômage / Werkloosheidsbewijs (A) Début/Begin (B) Fin/Einde si Interruption carrière / Loopbaan onderbreking (C) Période	R	N	M
DTMC1-2379	3	17	19	si preuve de chômage / Werkloosheidsbewijs "102" format 'CCYYMMDD' si Interruption carrière / Loopbaan onderbreking "512" format 'MMDDMMDD'	L	AN	M